

ARMOIRES DE DISTRIBUTION DE VÊTEMENTS



DISTRIBUTION VERTICALE - VÊTEMENTS SUR CINTRE

SERIE 800



DVM 82D

DVM 102 D

DVM 82 D

11 COULEURS STANDARD



- CONSTRUCTION MONOBLOC SOUDÉE
- FABRICATION FRANÇAISE
- PIEDS INOX PEINTS
- PORTE D'OUVERTURE GÉNÉRALE
- OPTION PORTE CADENAS
- ARMOIRES RÉCEPTACLE COORDONNÉES
- DANS UNE AMBIANCE HUMIDE OU CHLORÉE NOUS RECOMMANDONS DES ARMOIRES VERSION INOX : NOUS CONSULTER

ARMOIRES DE DISTRIBUTION DE VÊTEMENTS



DISTRIBUTION VERTICALE - VÊTEMENTS SUR CINTRE SERIE 800

■ CONSTRUCTION MONOBLOC SOUDÉE ■ FABRICATION FRANÇAISE



- Matière : tôle laminée à froid 7 et 9/10^e
- La porte principale est réalisée en tubes carré et profilés mécanosoudés
- La fermeture s'effectue par une poignée serrure chromée à deux clés (numéro identique sur toutes les armoires)
- Les portillons sont en tôle de 7/10^e dont la fermeture est assurée par une serrure chromée à deux clés
- Clés 4000 combinaisons sur passe
- Possibilité de fermeture par porte-cadenas
- Pieds en tube carré INOX peints hauteur 100mm
- Les étagères intérieures sont soudées
- Option toit incliné hauteur + 150 mm
- Peinture glycérophthalique satinée cuite au four à 180°
- 11 coloris selon notre gamme
- Aération arrière

FERMETURE : Porte-cadenas **C**
ou Serrure à 2 clés **S**

TOIT : Droit **D**
ou Incliné **I** (+ 150mm)

ARMOIRES DE DISTRIBUTION VERTICALE - HAUTEUR 2100 mm - LARGEUR 800 mm

RÉFÉRENCES	NOMBRE DE CASIERS	DIMENSIONS CASIERS		DIMENSIONS PORTILLONS	
		HAUTEUR	LARGEUR	HAUTEUR	LARGEUR
DVM 62	6	956	249	900	221
DVM 82	8	956	187	900	160
DVM 102	10	956	148	900	123

Réceptacles assortis : DR 41 - DR61 - DR81

DIMENSIONS EXTÉRIEURES



DVM 102 D Toit droit



DVM 102 I Toit incliné

Hauteur des pieds inox : 100 mm

ARMOIRES DE DISTRIBUTION DE VÊTEMENTS



DISTRIBUTION VERTICALE - VÊTEMENTS SUR CINTRE




DV 31

DV 62 (option toit incliné)

DV 82

11 COULEURS STANDARD



- CONSTRUCTION MONOBLOC SOUDÉE
- FABRICATION FRANÇAISE 
- PIEDS INOX PEINTS
- PORTE D'OUVERTURE GÉNÉRALE
- OPTION PORTE CADENAS
- ARMOIRES RÉCEPTACLES COORDONNÉES
- DANS UNE AMBIANCE HUMIDE OU CHLORÉE NOUS RECOMMANDONS DES ARMOIRES VERSION INOX : NOUS CONSULTER

ARMOIRES DE DISTRIBUTION DE VÊTEMENTS



DISTRIBUTION VERTICALE - VÊTEMENTS SUR CINTRE

■ CONSTRUCTION MONOBLOC SOUDÉE ■ FABRICATION FRANÇAISE



- Matière : tôle laminée à froid 7 et 9/10^e
- La porte principale est réalisée en tubes et profilés
- La fermeture s'effectue par une poignée serrure chromée à deux clés (numéro identique sur toutes les armoires)
- Les portillons sont en tôle de 7/10^e dont la fermeture est assurée par une serrure chromée à deux clés
- 4 000 combinaisons possibles sur passe
- Possibilité de fermeture par porte-cadenas
- Pieds en tube carré INOX peints
- Les étagères intérieures sont soudées
- Option toit incliné hauteur + 150 mm
- Peinture glycérophtalique satinée cuite au four à 180°
- 11 coloris selon notre gamme
- Aération arrière

FERMETURE : Porte-cadenas **C**
ou Serrure à 2 clés **S**

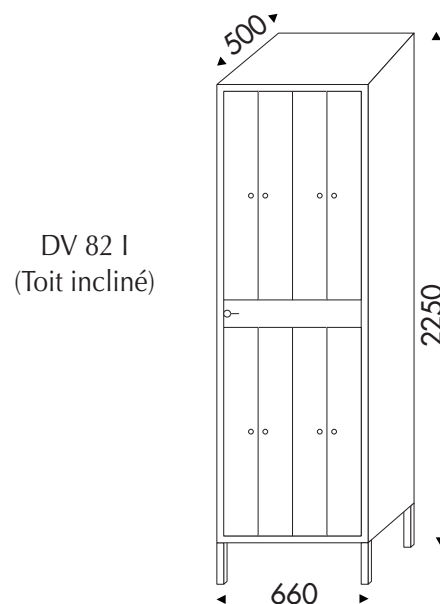
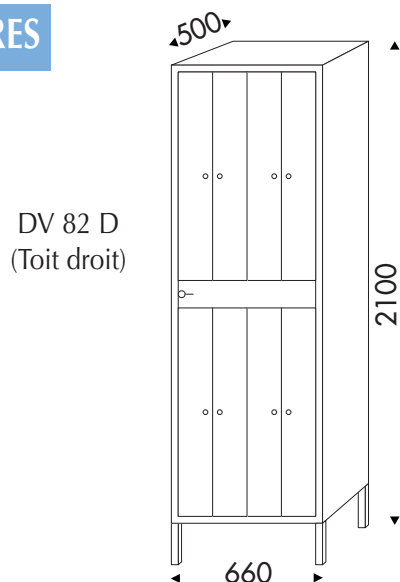
TOIT : Droit **D**
ou Incliné **I** (+ 150 mm)

ARMOIRES DE DISTRIBUTION VERTICALE - HAUTEUR 2100 mm

REFERENCES	NOMBRE DE CASIERS	DIMENSIONS CASIERS		DIMENSIONS PORTILLONS	
		HAUTEUR	LARGEUR	HAUTEUR	LARGEUR
DV 31	3	1960	189	1870	155
DV 41	4	1960	131	1870	110
DV 42	4	956	330	900	262
DV 62	6	956	200	900	168
DV 82	8	956	150	900	120

Réceptacles assortis : DR 41 ou DR 61

DIMENSIONS EXTÉRIEURES



Hauteur des pieds inox : 100 mm

ARMOIRES DE DISTRIBUTION DE VÊTEMENTS



DV 82 DO face distributeur



DV 82 DO face utilisateur

**ARMOIRES
A DOUBLE
OUVERTURE**

~


**DISTRIBUTION
VERTICALE**

~

**VÊTEMENTS
SUR CINTRE**

11 COULEURS STANDARD



- CONSTRUCTION MONOBLOC SOUDÉE
- FABRICATION FRANÇAISE 
- PIEDS INOX PEINTS
- PORTE D'OUVERTURE GÉNÉRALE
- OPTION PORTE CADENAS
- ARMOIRES RÉCEPTACLES COORDONNÉES
- DANS UNE AMBIANCE HUMIDE OU CHLORÉE NOUS RECOMMANDONS DES ARMOIRES VERSION INOX : NOUS CONSULTER

DISTRIBUTION VERTICALE - ARMOIRE A DOUBLE OUVERTURE

■ CONSTRUCTION MONOBLOC SOUDÉE ■ FABRICATION FRANÇAISE



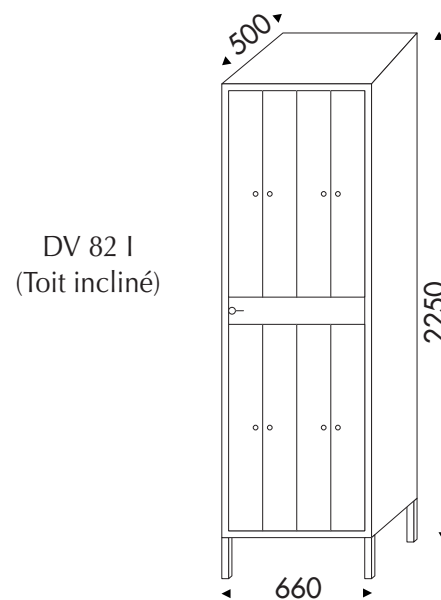
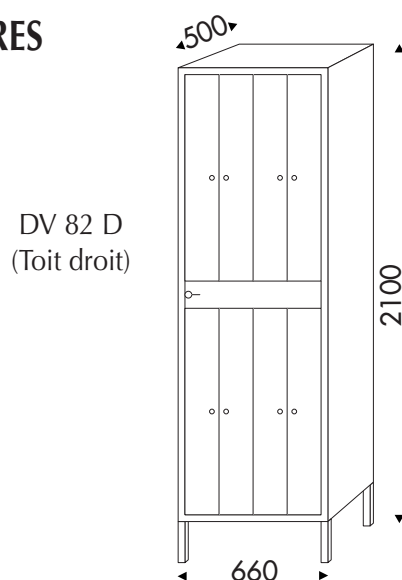
- La face utilisateur est constituée de portillons individuels en tôle de 7/10^e fermant par serrure chromée à 2 clés.
- La face distributeur est constituée d'une porte pleine de 15/10^e avec aération fermant par poignée serrure à 2 clés (numéros identiques sur toutes ces portes).
- Matière : tôle laminée à froid 7, 9 et 15/10^e
- 4 000 combinaisons possibles sur passe
- Possibilité de fermeture par porte-cadenas
- Les étagères intérieures sont soudées
- Pieds en tube carré INOX peints
- Option toit incliné hauteur + 150 mm
- Peinture glycérophthalique satinée cuite au four à 180°
- 11 coloris selon notre gamme

ARMOIRES DE DISTRIBUTION VERTICALE A DOUBLE OUVERTURE

REFERENCES	NOMBRE DE CASIERS	DIMENSIONS CASIERS		DIMENSIONS PORTILLONS	
		HAUTEUR	LARGEUR	HAUTEUR	LARGEUR
DV 31 DO	3	1960	200	1870	170
DV 41 DO	4	1960	131	1870	110
DV 42 DO	4	956	330	900	240
DV 62 DO	6	956	200	900	170
DV 82 DO	8	956	150	900	120

Même principe pour les modèles réceptacles assortis : soit DR 41 DO ou DR 61 DO

DIMENSIONS EXTÉRIEURES



Hauteur des pieds inox : 100 mm