

ARMOIRES RECEPTACLE



RÉCUPÉRATION LINGE SALE



11 COULEURS STANDARD



- CONSTRUCTION MONOBLOC SOUDÉE
- FABRICATION FRANÇAISE
- PIEDS INOX PEINTS
- PORTE D'OUVERTURE GÉNÉRALE
- ARMOIRES RÉCEPTACLES COORDONNÉES
- DANS UNE AMBIANCE HUMIDE OU CHLORÉE NOUS RECOMMANDONS DES ARMOIRES VERSION INOX : NOUS CONSULTER

ARMOIRES RECEPTACLE



RECEPTION DE LINGE SALE

■ CONSTRUCTION MONOBLOC SOUDÉE ■ FABRICATION FRANÇAISE



- Matière : tôle laminée à froid en 7 et 9/10^e
- Porte de l'armoire en 15/10^e
- L'armoire réceptacle est équipée d'une trappe
- Fermeture par une poignée serrure chromée à 2 clefs

- Pieds en tube carré INOX peints
- Option toit incliné hauteur + 150 mm
- Aération arrière
- Peinture glycérophtalique satinée cuite au four à 180°
- 11 coloris selon notre gamme

FERMETURE : Poignée serrure **P**

TOIT : Droit **D**
ou Incliné **I** (+ 150 mm)

RÉCEPTACLE POUR DISTRIBUTION HORIZONTALE - Hauteur 2000 mm

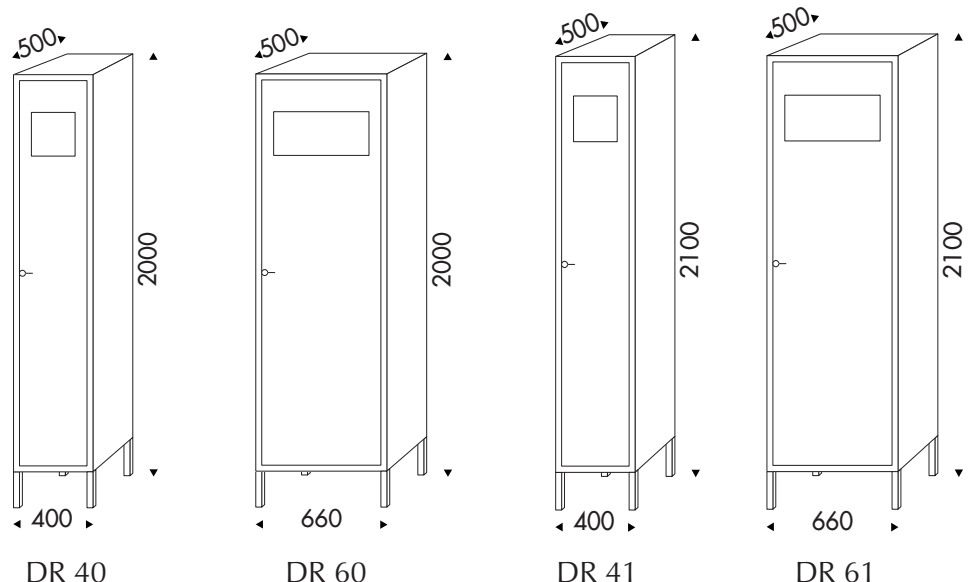
REFERENCES	HAUTEUR	DIMENSIONS CASES		DIMENSIONS TRAPPE	
		HAUTEUR	LARGEUR	HAUTEUR	LARGEUR
DR 40	2000	1865	400	200	230
DR 60	2000	1865	660	200	490

RÉCEPTACLE POUR DISTRIBUTION VERTICALE - Hauteur 2100 mm

REFERENCES	HAUTEUR	DIMENSIONS CASES		DIMENSIONS TRAPPE	
		HAUTEUR	LARGEUR	HAUTEUR	LARGEUR
DR 41	2100	1965	400	200	230
DR 61	2100	1965	660	200	490

DIMENSIONS EXTÉRIEURES

Toit Droit



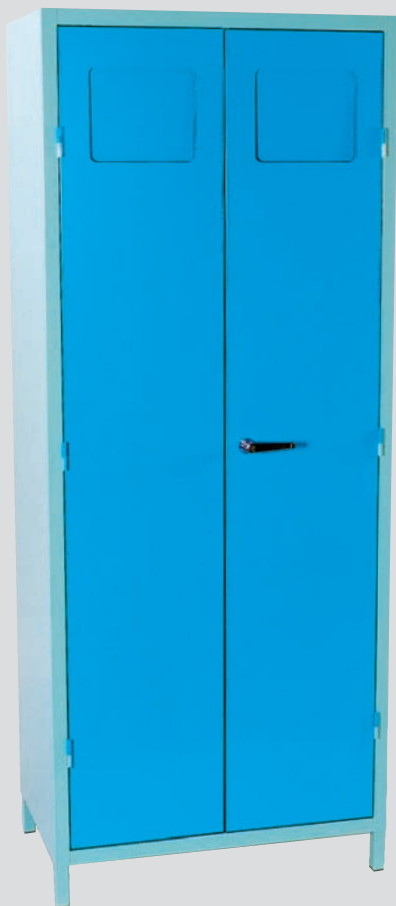
Hauteur des pieds inox : 100 mm

Toit Incliné : + 150 mm en hauteur sur les 4 modèles

ARMOIRES RECEPTACLE



RECEPTION DE LINGE SALE - SÉRIE 800

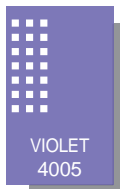


DR 81



DR81

11 COULEURS STANDARD



- FABRICATION FRANÇAISE
- CONSTRUCTION MONOBLOC SOUDÉE
- PIEDS INOX PEINTS
- PORTE D'OUVERTURE GÉNÉRALE À DEUX BATTANTS
- ARMOIRES RÉCEPTACLES COORDONNÉES AVEC ARMOIRES DE DISTRIBUTION VÊTEMENTS SUR CINTRES OU VÊTEMENTS PLIÉS
- UTILISATION EN AMBIANCE HUMIDE OU CHLORÉE NOUS CONSULTER : AUTRES VERSIONS DISPONIBLES DONT INOX

Nos documents ne sont pas contractuels. Nous nous réservons le droit de modifier nos fabrications.
Le procédé d'impression fait que nous ne pouvons garantir la reproduction exacte des coloris

ARMOIRES RECEPTACLE



RECEPTION DE LINGE SALE - SÉRIE 800

■ CONSTRUCTION MONOBLOC SOUDÉE ■ FABRICATION FRANÇAISE



- Matière : tôle laminée à froid 7 et 9/10^e
- Porte de l'armoire en 15/10^e, 2 battants
- L'armoire réceptacle est équipée de 2 trappes
- Fermeture par une poignée serrure chromée 3 points à 2 clefs
- Pieds en tube carré INOX peints (hauteur 100 mm)
- Option toit incliné intégré hauteur + 150 mm
- Aération arrière
- Peinture glycérophthalique satinée cuite au four à 180°
- 11 coloris selon notre gamme

FERMETURE : Poignée serrure **P**

TOIT : Droit **D**
ou Incliné **I** (+ 150 mm)

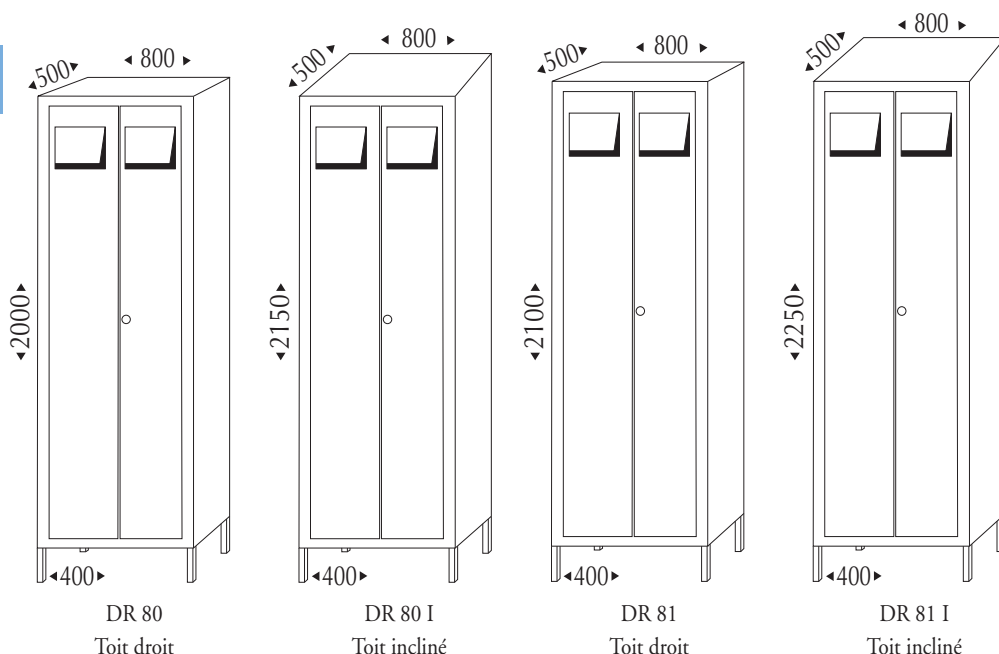
RÉCEPTACLE POUR DISTRIBUTION HORIZONTALE - HAUTEUR 2000 mm - LARGEUR 800 mm

REFERENCES	HAUTEUR	DIMENSIONS CASIERS		DIMENSIONS TRAPPE	
		HAUTEUR	LARGEUR	HAUTEUR	LARGEUR
DR 80	2000	1865	400	200	230

RÉCEPTACLE POUR DISTRIBUTION VERTICALE - HAUTEUR 2100 mm - LARGEUR 800 mm

REFERENCES	HAUTEUR	DIMENSIONS CASIERS		DIMENSIONS TRAPPE	
		HAUTEUR	LARGEUR	HAUTEUR	LARGEUR
DR 81	2100	1965	400	200	230

DIMENSIONS EXTÉRIEURES



Hauteur des pieds inox : 100 mm

Toit incliné : + 150 mm en hauteur sur les 2 modèles

ARMOIRES RECEPTACLE EN MOBITAINERS



Réception de linge sale en Mobitainer

ARMOIRES AVEC PIEDS INOX - DRMP Option toit incliné

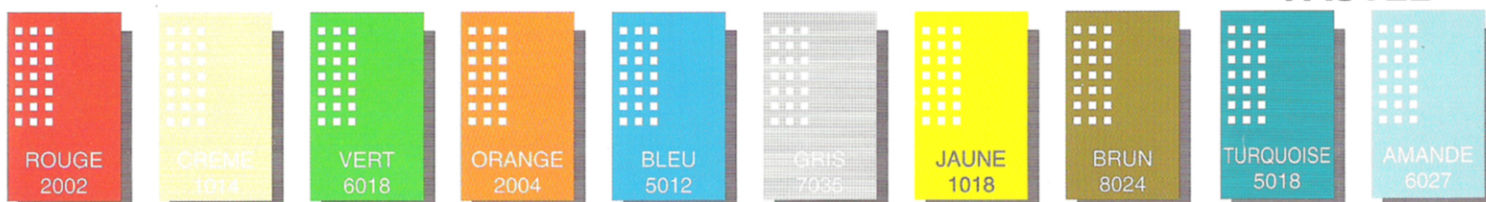


ARMOIRES AVEC SOCLE INOX - DRMS Option toit incliné



8 COULEURS STANDARD

+ 2 COULEURS PASTEL



Nos documents ne sont pas contractuels. Nous nous réservons le droit de modifier nos fabrications.
Le procédé d'impression fait que nous ne pouvons garantir la reproduction exacte des coloris

ARMOIRES RECEPTACLE EN MOBITAINERS



Réception de linge sale en Mobitainer

■ CONSTRUCTION MONOBLOC SOUDÉE ■ FABRICATION FRANÇAISE

- Corps en tôle laminée à froid 10/10°
- Porte en tôle laminée à froid 15/10° - Poignée - serrure 3 points - Une trappe de passage de linge
- Aération arrière
- Ceinture glissière inférieure basse en tôle Inox 304 de 15/10°
- Pieds Inox (hauteur 100 mm avec vérins de réglage) ou Socle Inox (épaisseur 12/10°) comportant un seuil de franchissement au droit de la porte
- Option toit incliné (hauteur + 150 mm)
- Peinture glycérophtalique cuite au four à 180°
- 10 coloris selon notre gamme

FERMETURE : Poignée serrure **P**

TOIT : Droit **D**
ou Incliné **I** (+ 150 mm)

ARMOIRES RECEPTACLE EN MOBITAINERS

Références	Hauteur x Larg. x Prof.	Dimensions utiles de case (Haut. x Larg. x Prof.)	Dimensions Trappe (Hauteur bas de Trappe)
DRMP91 (sur pieds Inox) DRMS91 (sur socle Inox)	2100 x 905 x 860	2050 x 765 x 835	250 x 490 (1750)

VERSIONS

Variants dimensionnelles - Nous consulter

DIMENSIONS EXTERIEURES

